

تلفن IP سطح ورودی با 2 خط و صدای HD

Yealink SIP-T31W به عنوان یک تلفن IP مبتدی بسیار شیک و دوستانه، دارای LCD گرافیکی فوق العاده بزرگ 132x64 پیکسل با نور پس زمینه است. که تجربه بصری واضحی را برای کاربران به ارمغان می آورد. T31W از دو حساب VoIP پشتیبانی می کند و شامل کنفرانس 5 طرفه محلی برای به حداکثر رساندن بهره وری است. SIP-T31W با وای فای دو بانده 2.4G/5G داخلی به شما اطمینان می دهد که با جدیدترین بی سیم همراه باشید. فن آوری و کسب مزیت در عصر بی سیم آینده. تلفن T31W با کار با پایه چند زاویه ای قابل تنظیم، به شما اطمینان می دهد که در موقعیت های مختلف کار کنید. در همین حال، T31W دارای قدرت داخلی از طریق اتترنت (PoE) و کیفیت صدای عالی با کیفیت بالا (HD) است. ویژگی های کاربردی و قدرتمند همراه با قیمت مناسب، راه حل عالی ارتباط صوتی را ارائه می دهند.



وای فای داخلی

متحد
سیستم عامل

EHS

دستگاه
مدیریت

HD

5 طرفه
کنفرانس

ویژگی ها و مزایای کلیدی

عملکرد قوی تر، امکانات بیشتر

سری T3 مجهز به تراشه قدرتمند، دارای توانایی محاسباتی قوی تر و عملکردهای ارتقا یافته تر است که بهره وری بالاتر و تجربه اداری نرم تر را تضمین می کند. با توجه به عملکرد عالی، سری T3 قادر به گسترش خدمات بیشتر برای

خواسته های مختلف کسب و کار

صوتی برتر، HD ارتباطات بهتر

سری Yealink T3 ارتباطات بدون حواس پرتی را با پیشرو در صنعت فراهم می کند فناوری فیلتر نویز هوشمند، که کیفیت صدای عالی را بدون صداهای اضافی می دهد و به مکالمات روان اجازه می دهد.

انتقال بی سیم

SIP-T31W به منظور انطباق با عصر آینده وای فای 5G، به وای فای دو بانده (باند دوگانه) مجهز شده است. 5G Wi-Fi قابلیت های ضد تداخل بهتر و سرعت های سریعتری ارائه می دهد و به شما امکان می دهد در یک محیط داده شلوغ جلوتر بمانید.

همه در یک پلت فرم، مدیریت راحت

قابلیت اطمینان و ادغام اثبات شده برای پلتفرم مدیریت دستگاه Yealink، نصب سیستم عامل یکپارچه، سری T3 برای استقرار و مدیریت ساده است، که باعث کاهش قابل توجه هزینه عملیات و نگهداری می شود.

* دو بانده داخلی / 802.11a/ 2.4G/5G Wi-Fi

b/g/n/ac)

* صدای HD Yealink

* LCD گرافیکی 2.3 اینچی 132x64 پیکسل با پشت

نور

* سوئیچ اتترنت 10/100M دو پورت

* پشتیبانی از PoE

* حداکثر 2 حساب SIP

* کنفرانس 5 طرفه محلی

* پشتیبانی از هدست بی سیم EHS

* سیستم عامل یکپارچه

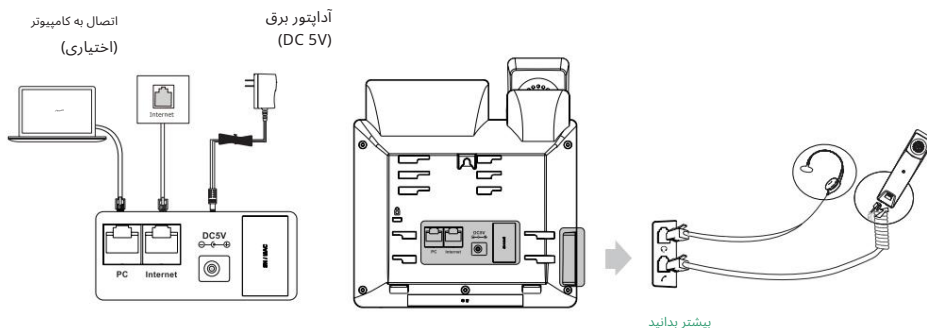
* پشتیبانی از YDMP/YMCS

* پایه با 2 زاویه قابل تنظیم

* قابل نصب روی دیوار

* گوشی با سوئیچ هال

<p>ویژگی های صوتی</p> <p>• صدای HD: کوشی HD، بلندگو HD</p> <p>• فیلتر هوشمند نویز</p> <p>• کدک باند پهن: G.722</p> <p>• کدک باند باریک: iLBC، G.726، G.729AB، G.729B، G.729A، G.729</p> <p>• PCMU (G.711μ)، PCMA (G.711A)، G.723.1</p> <p>• DTMF: درون باند، خارج از باند (RFC 2833) و SIP اطلاعات</p> <p>• بلندگوی هندزفری تمام دوپلکس با AEC</p> <p>• VAD، CNG، AEC، PLC، AJB، AGC</p>	<p>• مجری و دستیار</p> <p>• ضبط تماس متمرکز</p> <p>• پست صوتی تصویری</p> <p>• ضبط تماس</p> <p>نمایشگر و نشانگر</p> <p>• LCD گرافیکی 2.3 اینچی 132x64 پیکسل با نور پس زمینه</p> <p>• LED برای نشانگر انتظار تماس و پیام</p> <p>• LED های دو رنگ (قرمز یا سبز) روشن برای اطلاعات وضعیت خط</p> <p>• رابط کاربری بصری با نمادها و کلیدهای نرم افزاری • رابط کاربری چند زبانه</p> <p>• شناسه تماس گیرنده با نام و شماره</p> <p>• صرفه جویی در مصرف برق</p> <p>کلیدهای ویژگی</p> <p>• 2 کلید خط با LED</p> <p>• 6 کلید ویژگی: انتقال، پیام، هدست، شماره گیری مجدد، بی صدا، بلندگوی هندزفری</p> <p>• 5 کلید ناوبری</p> <p>• کلیدهای کنترل صدا</p> <p>رابط</p> <p>• 2 پورت اترنت • 45 RJ45 10/100/1000 برقی از اترنت (IEEE 802.3af) کلاس 2</p> <p>• 1 عدد پورت گوشی RJ9 (4P4C)</p> <p>• 1 عدد پورت هدست RJ9 (4P4C)</p> <p>سایر ویژگی های فیزیکی</p> <p>• رنگ: خاکستری کلاسیک</p> <p>• قابل نصب روی دیوار</p> <p>• آداپتور AC خارجی: Yealink ورودی 100-240 ولت و خروجی 0.6 A DC 5 V</p> <p>• مصرف برق • 1.3-1.7 W (PSU): مصرف برق 2-2.6 W (PoE)</p> <p>ابعاد: 188 × 189 × 162 × 50 (W × D × H × T)</p> <p>• رطوبت عملیاتی: 10-95%</p> <p>• دمای کارکرد: 10 تا +45 درجه سانتی گراد +14 تا</p> <p>• دمای نگهداری: -30 تا +70 درجه سانتی گراد -22 تا +158 درجه</p> <p>مدیریت</p> <p>• پیکربندی: مرورگر/تلفن/تامین خودکار</p> <p>• ارائه خودکار از طریق FTP/TFTP/HTTP/HTTPS برای استقرار انبوه</p> <p>• ارائه خودکار با PnP</p> <p>• Zero-sp-touch، TR-069</p> <p>• قفل تلفن برای محافظت از حریم خصوصی شخصی</p>	<p>• بازنشانی به کارخانه، راه اندازی مجدد</p> <p>• صادرات ردیابی بسته، گزارش سیستم</p> <p>شبکه و امنیت</p> <p>• SIP v1 پشتیبانی از افزودنی (RFC2543)، v2 (RFC3261)</p> <p>سرور تماس</p> <p>• پیمایش NAT: حالت STUN</p> <p>• حالت پروکسی و حالت پیوند SIP همتا به همتا</p> <p>• تخصیص IP: static/DHCP</p> <p>• وب سرور HTTP/HTTPS</p> <p>• همگام سازی زمان و تاریخ با استفاده از SNTP</p> <p>• UDP/TCP/DNS-SRV (RFC 3263)</p> <p>• QoS: پرچسب گذاری Layer 3 ToS (VLAN)، 802.1p/Q</p> <p>DSCP</p> <p>• SRTP برای صدا</p> <p>• امنیت لایه حمل و نقل • (TLS 1.3) مدیر گواهی HTTPS</p> <p>• رمزگذاری AES برای فایل پیکربندی (AES256)</p> <p>• احراز هویت خلاصه OpenVPN، IEEE802.1X، L2TP VPN</p> <p>• IPv6</p> <p>• LLDP/CDP/DHCP VLAN</p> <p>• بیخ</p> <p>• WPA2/WPA3</p> <p>• بوت ایمن</p> <p>• GARP (پروتکل ثبت ویژگی عمومی)</p> <p>ویژگی های بسته</p> <p>• محتوای بسته:</p> <p>تلفن Yealink SIP-T31W</p> <p>• گوشی با سیم گوشی</p> <p>• کابل اترنت (اختیاری)</p> <p>• پایه (برای صفحه دیواری استاندارد ایالات متحده قابل استفاده نیست)</p> <p>• راهنمای شروع سریع</p> <p>• آداپتور برق (اختیاری)</p> <p>• تعداد: 10 / CTN</p> <p>• 9.536 NW/CTN: کیلوگرم</p> <p>• 10.576 GW/CTN: کیلوگرم</p> <p>• اندازه جعبه کادو: 213 × 210 × 103 میلی متر</p> <p>• ابعاد کارتن: 443 × 433 × 227 میلی متر</p> <p>انطباق</p> <p>CE FC RoHS ISO 9001</p> <p>3CX broadsoft metaspitch</p>
<p>ویژگی های کوشی</p> <p>• 2 حساب VoIP</p> <p>• نگه داشتن تماس، بی صدا، DND</p> <p>• شماره گیری سریع تک لمسی، خط تلفن</p> <p>• انتقال تماس، انتظار تماس، انتقال تماس</p> <p>• گوش دادن گروهی، پیامک، تماس اضطراری</p> <p>• شماره گیری مجدد، برگشت تماس، پاسخ خودکار</p> <p>• کنفرانس 5 طرفه محلی • تماس مستقیم IP بدون پروکسی SIP</p> <p>• انتخاب/وارد کردن/حذف آهنگ زنگ</p> <p>• زمان تاریخ را به صورت دستی یا خودکار تنظیم کنید</p> <p>• طرح شماره گیری</p> <p>• مرورگر XML، URL/URI اقدام</p> <p>• تصاویر بیکارچه</p> <p>• RTCP-XR، VQ-RTCPXR</p> <p>• Wi-Fi • دو باند داخلی:</p> <p>• استاندارد شبکه: IEEE802.11a/b/g/n/ac</p> <p>• سرعت انتقال: تا 433 مگابیت در ثانیه (پویا)</p> <p>• محدوده فرکانس: 2.4GHz/5.0GHz</p> <p>• کلید DSS پیشرفته</p> <p>دایرکتوری</p> <p>• دفترچه تلفن محلی تا 1000 ورودی</p> <p>• فهرست مسدود</p> <p>• دفترچه تلفن از دور XML/LDAP</p> <p>• شماره گیری هوشمند • جستجو/واردات/صادرات دفترچه تلفن</p> <p>• سابقه تماس: شماره گیری شده/دریافت شده/از دست رفته/ارسال شده است</p> <p>ویژگی های IP-PBX</p> <p>• میدان لامپ شلوغ (BLF)، ظاهر خط بل (BLA)</p> <p>• تماس ناشناس، رد تماس ناشناس</p> <p>• میز کار گرم، پست صوتی</p> <p>• صندلی انعطاف پذیر • پارک تماس، دریافت تماس</p>	<p>• آداپتور برق (اختیاری)</p> <p>• اتصال به کامپیوتر (اختیاری)</p> <p>بیشتر بدانید</p>	<p>• برای اطلاع از اینکه چگونه راه حل های Yealink می تواند به سازمان شما کمک کند، از ما در www.yealink.com دیدن کنید یا به sales@yealink.com ایمیل بزنید.</p> <p>وب سایت: www.yealink.com</p>



برای اطلاع از اینکه چگونه راه حل های Yealink می تواند به سازمان شما کمک کند، از ما در www.yealink.com دیدن کنید یا به sales@yealink.com ایمیل بزنید.

درباره Yealink

Yealink (کد سهام: 300628) ارائه‌دهنده راه‌حل‌های ارتباطات و همکاری یکپارچه در سطح جهانی است که متخصص در کنفرانس ویدیویی، ارتباطات صوتی و همکاری است و به هر فرد و سازمان کمک می‌کند تا قدرت "همکاری آسان، بهره‌وری بالا" را در آغوش بگیرد.

Yealink با بهترین کیفیت در کلاس، فناوری نوآورانه و تجربیات کاربر پسند یکی از بهترین ارائه‌دهندگان در بیش از 140 کشور و منطقه است. رتبه اول را در سهم بازار جهانی IP Phone دارد و 5 برتر است. رهبر در بازار ویدئو کنفرانس (فراسات و سالیوان، 2021).

برای اطلاعات بیشتر در مورد Yealink اینجا را کلیک کنید.

حق چاپ

© 2023 YEALINK(XIAMEN) NETWORK TECHNOLOGY CO., LTD. حق چاپ

تمامی حقوق محفوظ است. هیچ قسمتی از این نشریه را نمی‌توان به هر شکل یا با هر وسیله‌ای، الکترونیکی یا مکانیکی، فتوکپی، ضبط، یا غیره، برای هر هدفی، بدون اجازه کتبی صریح CO., LTD. Yealink (Xiamen) Network Technology تکثیر یا منتقل کرد.

پشتیبانی فنی

برای دانلود میان‌افزار، اسناد محصول، پرسش‌های متداول و موارد دیگر، به Yealink WIKI (<http://support.yealink.com/>) مراجعه کنید. برای ارائه خدمات بهتر، ما صمیمانه به شما توصیه می‌کنیم از سیستم فروش بلیط (<https://ticket.yealink.com>) برای ارائه کلیه مسائل فنی خود استفاده کنید.



شرکت فناوری شبکه YEALINK(XIAMEN) LTD.

وبسایت: www.yealink.com

آدرس: No.666 Hu'an Rd, Huli District Xiamen City, Fujian, PRC

کپی رایت © 2023 Yealink Inc. کلیه حقوق محفوظ است.