

تلفن استاندارد و مقرون به صرفه SIP برای تجارت

با پاسخ سریعتر در رابط کاربری تلفن و عملکرد بهتر دستگاه، تلفن IP SIP-T27G،

محصول ارتقا یافته T27P جدیدترین ابزار غنی از ویژگی های Yealink است که قابلیت های صوتی برتر را متحد می کند و قابلیت توسعه عملکرد را برای تجارت افزایش می دهد. فناوری Yealink Optima HD و کدک باند پهن Opus کیفیت صدای فوق العاده ای را ارائه می کند و ارتباطات صوتی واقعی را برای شما به ارمغان می آورد. SIP-T27G با درگاه USB کاملاً جدید به خود می بالد

قابلیت و قابلیت گسترش بی نظیر، که برای ویژگی های ضبط بلوتوث، Wi-Fi و USB در آینده آماده است. تلفن SIP-T27G با انتقال یکپارچه به زیرساخت شبکه مبتنی بر GigE نیز با اینترنت گیگابیتی ساخته شده است که مدیریت تماس را بسیار سریع تسهیل می کند. با استفاده از پروتکل های رمزگذاری استاندارد، SIP-T27G تا امنیت از راه دور و ارتقای نرم افزار را انجام می دهد.



ایتمیا
صدای HD



کدک Opus



گیگابیت



USB 2.0



بدون کاغذ



ویژگی ها و مزایای کلیدی

صوتی HD

فناوری Yealink Optima HD Voice ساخت افزار و نرم افزار پیشرفته را با فناوری پهنای باند ترکیب می کند تا عملکرد صوتی را حداکثر کند. Opus که یک کدک صوتی کاملاً باز و همه کاره است، برای اجرای کیفیت صدای HD بالاتر نسبت به سایر کدک های باند پهن در پهنای باند شبکه بالا طراحی شده است. با این حال، اگر کیفیت شبکه فعلی شما ضعیف است، Opus می تواند کیفیت صوتی بهتری نسبت به سایر کدک های باند باریک برای شما ارائه دهد.

سفارشی سازی آسان و توسعه پذیری بالا

SIP-T27G با درگاه USB کاملاً جدید، تلفن اداری ایده آل قدرتمند و قابل ارتقا شما است که برای ویژگی های ضبط بلوتوث، Wi-Fi و USB در آینده آماده می شود. دارای سه صفحه دکمه انعطاف پذیر است که می تواند با حداکثر 21 کلید DSS بدون کاغذ برنامه ریزی شود.

نصب و راه اندازی کارآمد

Yealink SIP-T27G از تدارک کارآمد و استقرار انبوه بی دردسر با سرویس Redirection and Provisioning Yealink (RPS) و مکانیسم Boot پشتیبانی می کند تا به شما کمک کند تا بدون هیچ گونه تنظیمات دستی پیچیده ای، Zero Touch Provisioning را درک کنید، که استقرار، نگهداری و ارتقاء آن را آسان می کند.

حمل و نقل ایمن و قابلیت همکاری SIP-T27G از SIP روی امنیت لایه حمل و نقل (TLS/SSL) استفاده می کند که جدیدترین فناوری امنیت شبکه است. همچنین با تامین کنندگان پیشرو سوئیچ نرم 3CX و Broadsoft Broadworks سازگار است.

> صدای Yealink Optima HD

> LCD گرافیکی 3.66 اینچی 240x120 پیکسل

> با نور پس زمینه

> گیگابیت

> USB 2.0

> پشتیبانی از کدک Opus*

> حداکثر 6 حساب SIP

> طراحی بدون پرچسب کاغذی

> پشتیبانی از PoE

> هدست، پشتیبانی EHS

> از ماژول های توسعه پشتیبانی می کند

ویژگی های صوتی

> صدای HD: گوشی HD، بلندگوی HD، HD کدک باند پهن: > Opus*, G.722
> کدک باند باریک: G.723.1، G.711(A/μ)، Opus*

G.729, G.729AB, G.726, iLBC

DTMF: > درون باند، خارج از باند (RFC 2833) و SIP اطلاعات

> بلندگوی هندزفری تمام دوپلکس با AEC
> VAD, CNG, AEC, PLC, AJB, AGC

ویژگی های گوشی

6 حساب VoIP

> شماره گیری سریع تک لمسی، شماره گیری مجدد

> تماس رو به جلو، انتظار تماس

> انتقال تماس، نگه داشتن تماس

> برگشت تماس، گوش دادن گروهی

> جی صدا، پاسخ خودکار، DND

> تماس کنفرانس 3 طرفه

> تماس مستقیم IP بدون پروکسی SIP

> انتخاب/وارد کردن/حذف آهنگ زنگ

> خط تلفن، تماس اضطراری

> زمان تاریخ را به صورت دستی یا خودکار تنظیم کنید

> طرح شماره گیری، مرورگر XML، URL/URI اقدام

> اسکرین شات های یکپارچه

> RTCP-XR

> پورت USB (مطابق با 2.0)

> هدفون بلوتوث از طریق BT40 (در انتظار)،

> Wi-Fi از طریق WF40 (در انتظار)،

> ضبط تماس USB از طریق درایو فلش USB (در انتظار)

> کلید DSS پیشرفته

دایرکتوری

> دفترچه تلفن محلی تا 1000 ورودی

> لیست سیاه

> دفترچه تلفن از راه دور XML/LDAP

> روشن جستجوی هوشمند

> جستجو/واردات/صادرات دفترچه تلفن

> سابقه تماس: شماره گیری شده/دریافت شده/از دست رفته/ارسال شده است

ویژگی های IP-PBX

> میدان لامپ مشغول (BLF)

> ظاهر خط پل (BLA)

> تماس ناشناس، رد تماس ناشناس

> دستکاپ داغ، پست صوتی

> صندلی انعطاف پذیر

> تماس پارک، وانت تماس

> مجری و دستیار

> ضبط تماس متمرکز

> پست صوتی تصویری

صفحه نمایش و نشانگر LCD > گرافیکی 240x120 پیکسل 3.66 اینچ با نور پس زمینه LED

> برای نشانگر انتظار تماس و پیام DEL های دو رنگ (قرمز یا سبز) روشن برای اطلاعات

وضعیت خط

> رابط کاربری بصری با نمادها و کلیدهای نرم افزاری

> رابط کاربری چند زبانه

> شناسه تماس گیرنده با نام و شماره

> صرفه جویی در مصرف برق

> کلیدهای ویژه 8 > کلید خط با > LED کلیدهای 8 خط را می توان تا 21 کلید DSS بدون

کاغذ (نمایش 3 صفحه) برنامه ریزی کرد 8 > کلید ویژگی: پیام، هدست، کنفرانس، بی

صدا، نگه داشتن، انتقال، شماره گیری مجدد، بلندگوی هندزفری

4 > کلید "نرم" حساس به زمینه 6 > کلید ناوبری 2

> کلید کنترل صدا

> کلید پیام روشن

> کلید هدست روشن

رابط

> اتزنت گیگابیتی دو پورت > قدرت از طریق اتزنت (IEEE 802.3af)

کلاس 3

1 x > پورت USB (مطابق با (4P4C) RJ9 (4P4C) > 1 x > پورت

گوشی (4P4C) RJ9 (4P4C) EXT (6P6C) RJ12

1 x > 1 x RJ12 (6P6C) EHS > تا 6 بار پشتیبانی می

کند مازول های توسعه

سایر ویژگی های فیزیکی

> پایه با 2 زاویه قابل تنظیم

> قابل نصب روی دیوار

> آداپتور AC خارجی Yealink (اختیاری)

ورودی DC 5V/1.2A و خروجی AC 100-240V

> مصرف انرژی > 3.47W (PSU): 1.44 x مصرف انرژی > 7.07W

x 1.72 (PoE): 1.72 x ابعاد (W*D*H*T)

265mm x 210mm x 170.5mm x 53.5mm

> رطوبت عملیاتی: 10-95%

> دمای کارکرد: 50 ~ 10-درجه سانتی گراد (122 ~ 14 +) درجه فارنهایت

مدیریت

> پیکربندی: مرورگر/تلفن/تامن خودکار

> ارائه خودکار از طریق FTP/TFTP/HTTP/HTTPS برای استقرار انبوه

> ارائه خودکار با PnP

> Zero-sp-touch, TR-069

> قفل تلفن برای محافظت از حریم خصوصی شخصی

> بازنشانی به کارخانه، راه اندازی مجدد

> صادرات ردیابی بسته، گزارش سیستم

شبکه و امنیت

> SIP v1 (RFC2543), v2 (RFC3261)

> افزودنی سرور تماس پشتیبانی می شود

> پیمایش NAT: حالت STUN

> حالت پروکسی و حالت پیوند SIP همتا به همتا

> تخصیص IP: static/DHCP

> وب سرور HTTP/HTTPS

> همگام سازی زمان و تاریخ با استفاده از SNTP

> UDP/TCP/DNS-SRV (RFC 3263)

QoS: > برچسب گذاری ToS Layer 3 (VLAN), 802.1p/Q

DSCP

> SRTP برای صدا

> امنیت لایه حمل و نقل (TLS)

> مدیر گواهی HTTPS

> رمزگذاری AES برای فایل پیکربندی

> احراز هویت خلاصه با استفاده از MD5/MD5-session

> OpenVPN, IEEE802.1X

> IPv6

> LLDP/CDP/DHCP VLAN

> ICE

ویژگی های بسته

> محتوای بسته:

- تلفن Yealink SIP-T27G

- گوشی یا سیم گوشی

- کابل اتزنت (کابل 1.5 متری CAT5E UTP)

- بایست

- راهنمای شروع سریع - آداپتور برق (اختیاری)

- بست دیواری (اختیاری)

> تعداد: 5 / CTN عدد: 6.6 NW/CTN: 7.4 GW/CTN: > کیلوگرم

اندازه جعبه هدیه: 295mm x 224mm x 115mm

> ابعاد کارتن: 602mm x 308mm x 236mm

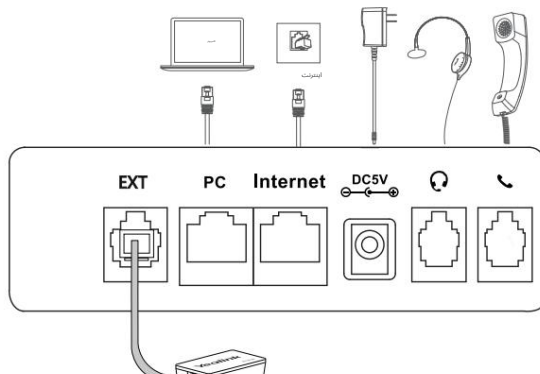
انطباق

CE, FCC, RoHS, ISO 9001

3CX, Asterisk Compatible, broadsoft

Genesys

Opus* پشتیبانی از نرخ نمونه برداری 8کیلوهرتز (باند باریک) و 16کیلوهرتز (باند پهن)



بیشتر بیاموزید برای اینکه بدانید چگونه راه حل های Yealink می تواند به سازمان شما کمک کند، از ما در www.yealink.com دیدن کنید یا به sales@yealink.com ایمیل بزنید.